

Гарантийные обязательства

Изготовитель гарантирует соответствие изделия требованиям нормативных документов ГОСТ 16371-93 и соблюдение транспортировки и хранения. Гарантия не распространяется на мебель, имеющие механические повреждения (царапины, потертости и т.п.) возникшие при транспортировке, в процессе сборки и эксплуатации, имеющие утолщение щитков от влаги (разбухание) возникшие от неправильного ухода.

В случае приобретения уцененной мебели претензия по качеству и внешнему виду не принимаются.

Срок службы изделия – 7 лет;

Гарантийный срок эксплуатации бытовой мебели - 24 месяца.

ДАТА ВЫПУСКА «__»_____201 Г.

ШТАМП СКК

ДАТА ПРОДАЖИ «__»_____201 Г.

ШТАМП МАГАЗИНА

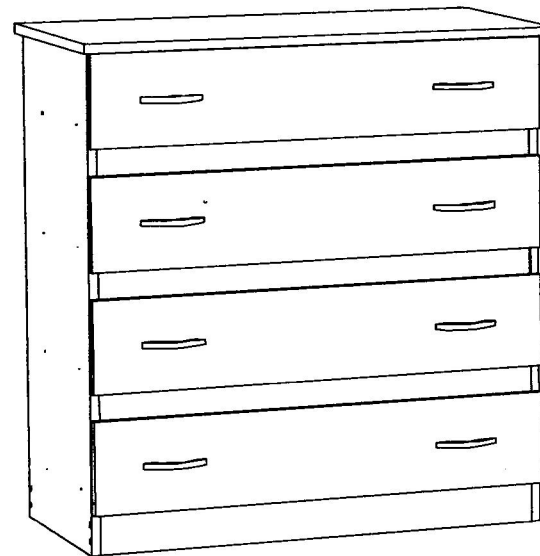
Декларация о соответствии № RU Д-РУ.АИ24.В00346 действителен до 29.07.2020г. Комод «Стандарт б» артикул БТС 10-06.000 изготовлен по ТО 5610-001-24041156-2015 «Наборы мебели для квартиры и изделия мебельные». Техническое описание.93.

BTS
МЕБЕЛЬНАЯ КОМПАНИЯ

ПАСПОРТ

Комод «Стандарт б»

БТС 10-06.000



*Произведено Россия ООО BTS.
г.Пенза ул. Терновского 222 А
e-mail: info@BTSmebel.ru
www.btsmebel.ru
т/ф (8412) 20-40-20*

Уважаемый покупатель!

Благодарим за выбор мебели марки «BTS». В целях сохранности наша мебель поставляется в разобранном виде. Напоминаем, что в стоимость изделия услуга сборки не включена. Если Вы предпочли собрать мебель самостоятельно, надеемся, что процесс сборки доставит Вам удовольствие и не займет много времени.

При покупке мебели настоятельно рекомендуем убедиться в наличии всех деталей, сверяясь с комплекточной ведомостью, т.к. после сборки изделия претензия по количеству и качеству сборочных единиц не принимаются.

Во избежание недоразумений, просим внимательно следовать алгоритму сборки изделия.

Рекомендации по сборке.

Перед началом сборки и дальнейшей эксплуатации внимательно ознакомьтесь с настоящим руководством и следуйте его рекомендациям.

Для Вашего удобства рекомендуем собирать мебель вдвоем, на ровной поверхности, соблюдая последовательность согласно представленной схеме.

Правила пользования и эксплуатации изделия

Уважаемый покупатель, срок эксплуатации мебели напрямую зависит от Вашего бережного отношения к ней:

- Не допускайте попадания воды на изделие во избежание разбухания поверхностей. В случае контакта с водой, насухо протрите поверхность мягкой тканью.
- Не ударяйте поверхность острыми, тяжелыми или твердыми предметами.
- Не ставьте на поверхность раскаленные предмет
- При чистке, во избежание поверхностей, не используйте щетки, жесткие ткани, зернистые порошки. Для ухода за мебелью используйте специальные средства, предназначенные для мебели.
- Не допускайте попадания на поверхность веществ, таких как растворители, бензин, обезжиривающие средства и т.п.
- Периодически, с случае ослабления резьбовых соединений, необходима их подтяжка.
- Если у Вас возникает желание самостоятельно модифицировать изделие, помните, что в этом случае наша гарантия на товар распространяться не будет.
- Несоблюдение каких-либо из вышеуказанных условий, повышение возникновения недостатков мебели, являются основанием утраты права на гарантийное обслуживание.

Габаритные размеры:

Высота (мм): 916

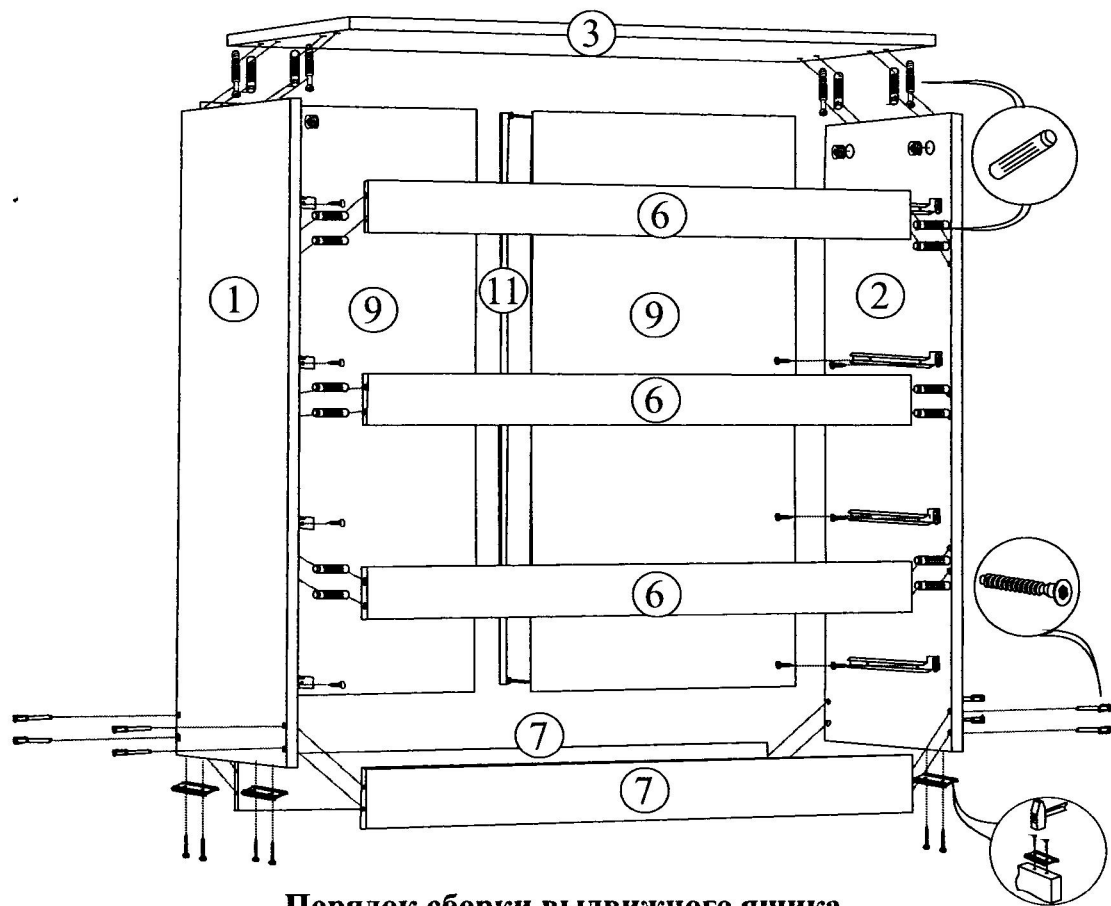
Глубина(мм): 460

Ширина(мм): 882

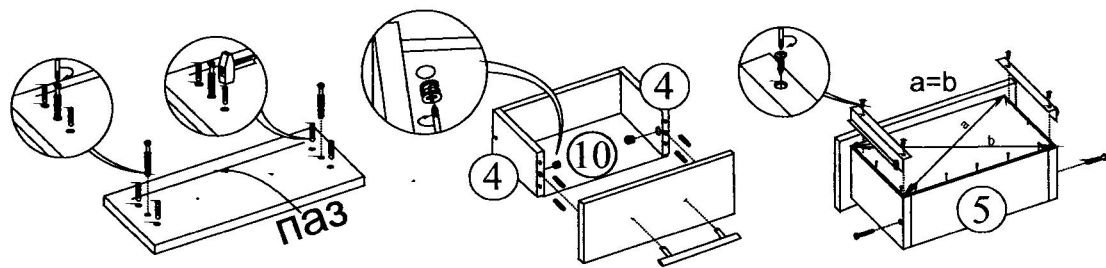
Комплектация фурнитурой

Обозначение	Наименование	Кол-во	Ед.изм.
	Направляющая роликовая 400 мм.	4	кмп.
	Ручка BTS №17 (96 мм.)	8	шт.
	Подпятник	6	шт.
	Еврокноч	1	шт.
	Евровинт 7x50	17	шт.
	Эксцентриковая стяжка	13	шт.
	Шуруп для ручки 4x25	16	шт.
	Шуруп 4x16	33	шт.
	Гвозди 2x20	90	шт.
	Шкант 8x30	34	шт.
	Заглушка	8	шт.

Схема сборки Комод «Стандарт 6»



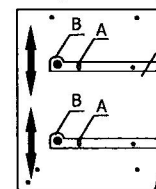
Порядок сборки выдвижного ящика



Качество мебели зависит от качества сборки.
Рекомендуем доверять сборку специалистам.

Комплектация деталей

Поз.	Наименование	Длина	Ширина	Кол-во	№ уп-ки
1,2	Боковина Лев, Прав.	900	416	2	1
3	Крышка	882	460	1	1
4	Боковина ящика	400	119	8	1
5	Задник ящика	758	119	4	1
6	Планка	70	816	3	1
7	Цоколь	80	816	2	1
8	Фасад	169	846	4	1
9	ДВП	836	420	2	1
10	ДВП ящика	786	405	4	1
11	Брус соединит.	836	мм.	1	1



Регулировка направляющих по высоте:

отверстие в точке А позволяет подогнать направляющую по высоте. Затем необходимо закрепить положение направляющей в точке В, при помощи шурупа 4x16.

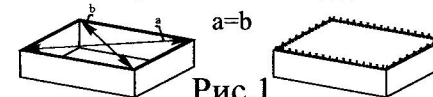


Рис.1

Для правильного открывания створок и ящиков, необходимо выровнять диагонали каркаса изделия (Рис.1) и только потом прибить ЛДВП не нарушая диагонали.

